

背中と腰をしっかりサポート!!

FC-フィット(背) FC-フィット(腰)

取扱説明書

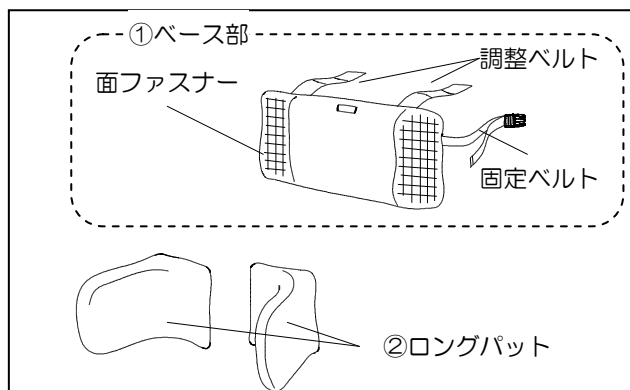
このたびは、FC-フィット(背)、FC-フィット(腰)をお買い上げいただき誠にありがとうございます。
この「取扱説明書」には、FC-フィット(背)、FC-フィット(腰)を正しくお使いいただくための注意事項を記載しています。

- 正しくご使用いただくために、ご使用前に必ずお読みください。
- 必要なときに読めるように大切に保存しておいてください。
- お買い上げの製品は、改良のため一部においてこの取扱説明書と異なる場合があります。

使用上の注意

- 車いす使用者の姿勢の調整や姿勢保持以外の用途にはご使用にならないでください。
- 車いすの背シートに装着する際、上下、前後を間違えないようご注意ください。
- ご利用者の身体に無理のかかる体位でのご使用はお止めください。
- 背のロングパットや腰は、必ずカバーをつけてご使用ください。
- カバー開口部のファスナーを開けたまま使用しないでください。
- 火のそばに近づけないで下さい。
- 床ずれができています方やできやすい方が使用される場合は、必ず医師や看護師、セラピスト(OT・PT)などの専門職にご相談ください。
- 自動車の座席には使用しないで下さい。

FC-フィット(背)

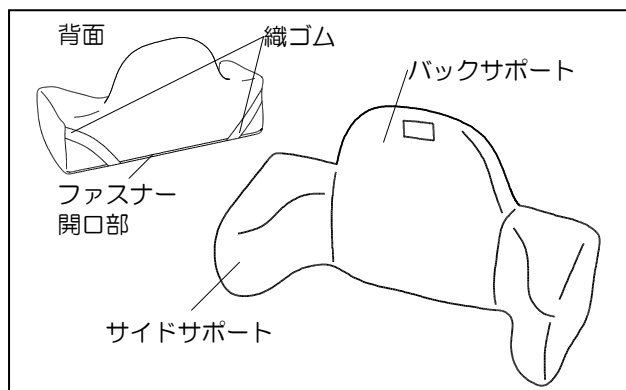


サイズ

①ベース部：幅40×高さ22×厚さ1cm
②ロングパット：幅14×高さ16.5×奥行23cm
カバー生地：ポリエステル100%
重量：525g
(ベース部165g ロングパット180g×2)
クッション材：ポリエステル100%
(エルク®、V-lap™)
付属スポンジ：ウレタンフォーム

- パットのカバーとベース部は、洗濯ネットに入れて弱流で洗い、軽く脱水し日陰で自然乾燥してください。
- カバーとベース部にアイロンをかける時は、必ず当て布の上から中温でかけてください。
- ロングパットのクッション材が汚れた場合、水で薄めた中性洗剤でやさしく手洗いし、水分をふき取った後、直射日光を避けて陰干ししてください。
- カバーのしみ取りには塩素系漂白剤をご使用にならないでください。

FC-フィット(腰)



サイズ：幅41×高さ20×奥行16.5cm
カバー生地：ポリエステル100%
裏面ウレタンラミネート加工
重量：450g(カバー130g+本体320g)
クッション材：ウレタンフォーム複合材

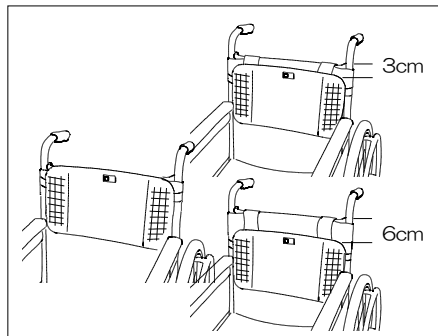
- クッション材は、ウレタンフォームの複合品ですので、絶対に洗濯しないでください。
- カバーが汚れた場合はカバーのファスナーを開けてクッション材を取り出し、ファスナーを閉じてから中性洗剤にて洗濯してください。
- 乾燥は直射日光をさけて陰干ししてください。アイロンはご使用にならないでください。
- カバーのしみ取りには塩素系漂白剤をご使用にならないでください。

仕 様

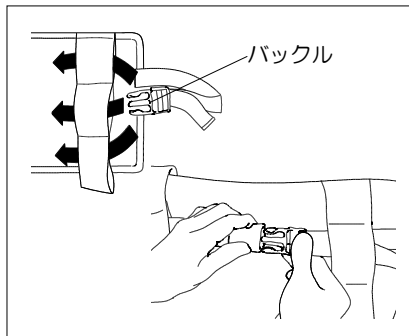
お手 入れ の 方 法

ご使用方法

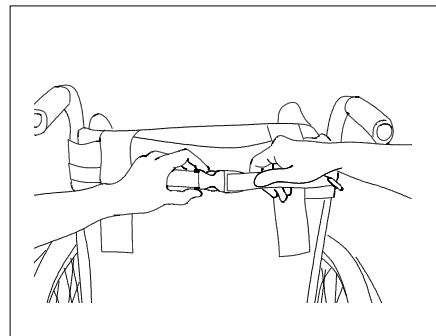
FC-フィット(背)の取り付け方法



①ベース部を取り付ける高さを決めます。背シート上端と3cm下方、6cm下方の三段階に高さを調整できます。

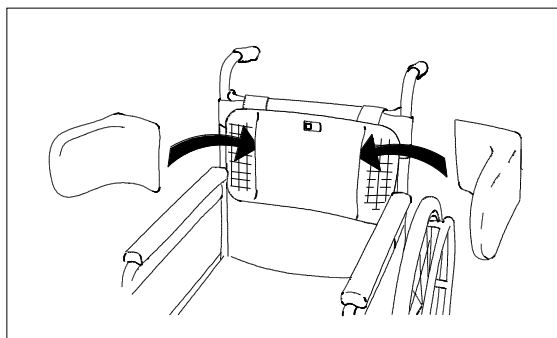


②ベース部の調整ベルトに固定ベルトを通し、バックルをロックしてください。

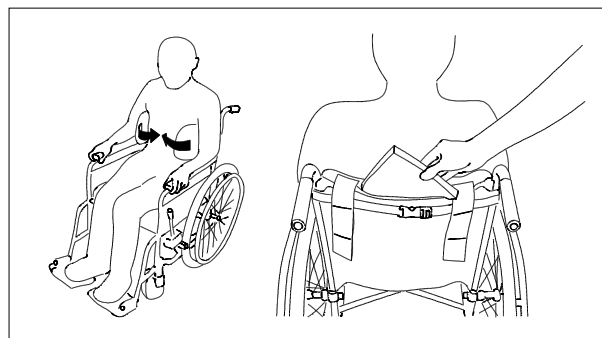


③固定ベルトの端を引っ張ってベース部を車いすの背シートにしっかり固定してください。

ロングパット の取り付け方法

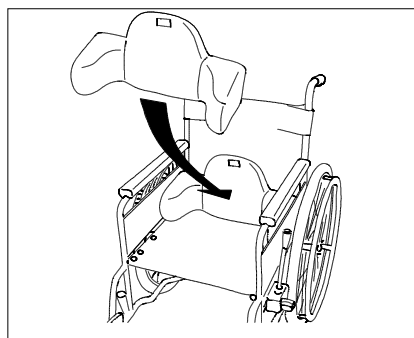


ロングパットは、ベース部の面ファスナーにしっかり固定して使用してください。体型や症状に合わせてロングパットの取付位置を調整してください。

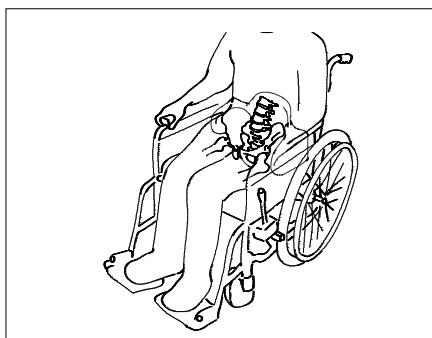


車いすの背シートのたるみが原因で、ロングパットが脇を締め付ける場合は、付属スポンジを裏ポケットに入れてたるみを緩和してください。たるみが大きい場合は、さらにハンドタオルなどを入れてください。

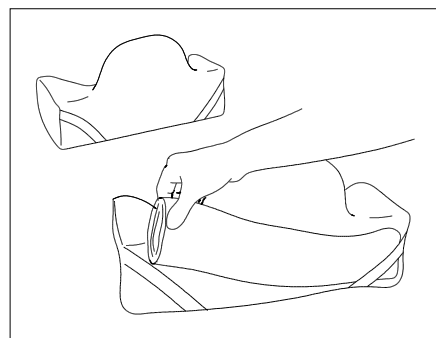
FC-フィット(腰)の取り付け方法



①上下を間違えないように、車いすの座シートの奥までしっかり差し込んでください。



②ご利用者の腰が、バックサポートにピッタリ接する位置まで深く座り、サイドサポートが左右対称に骨盤を囲むよう腰の位置を調整してください。



③車いすの背シートのたるみ等が原因でバックサポートが腰を支えられない時は、FC-フィット(腰)の背面の織ゴムにタオル等を挟んで、奥行を調節することができます。

●製品の改善・改良のため仕様を予告なく変更することがありますので、御了承ください。

販売店

製造元



アイ・ソネックス株式会社

ホームページ <http://www.nasent.net/>

本社 / 〒702-8004 岡山県岡山市中区江並100-7

TEL : 086-200-1550 FAX : 086-200-1553