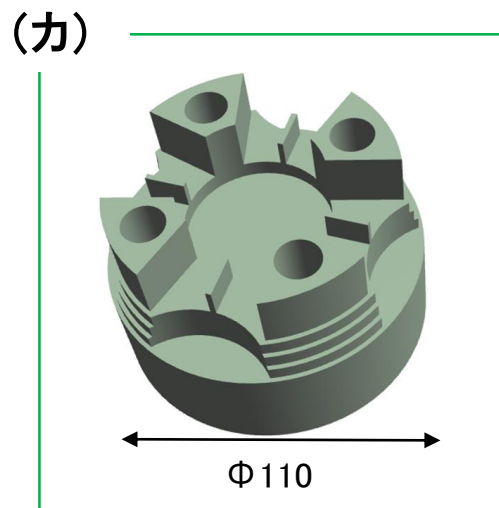
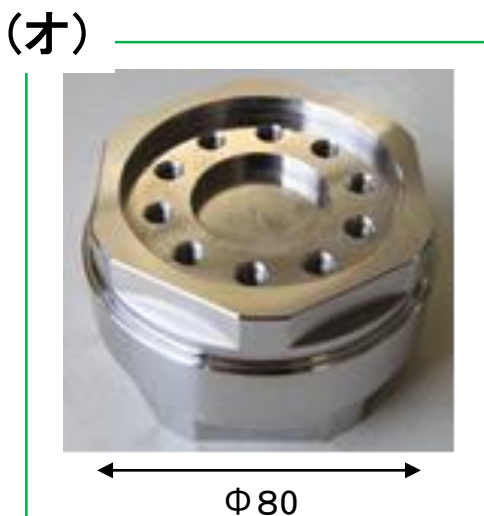
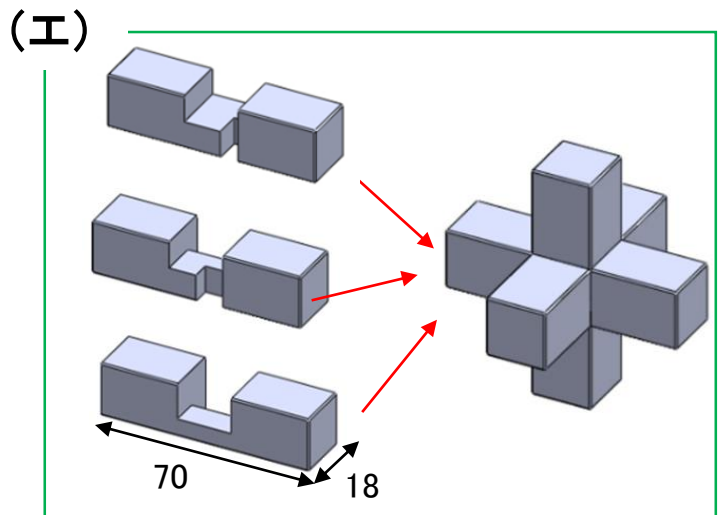
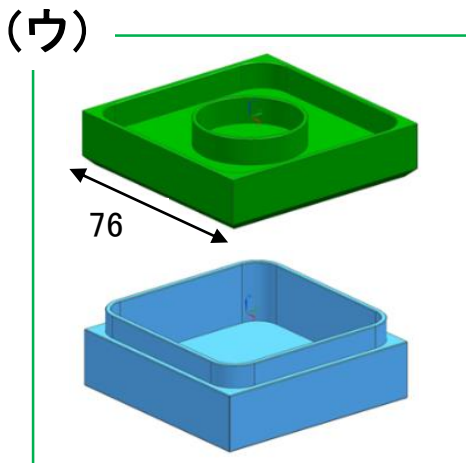
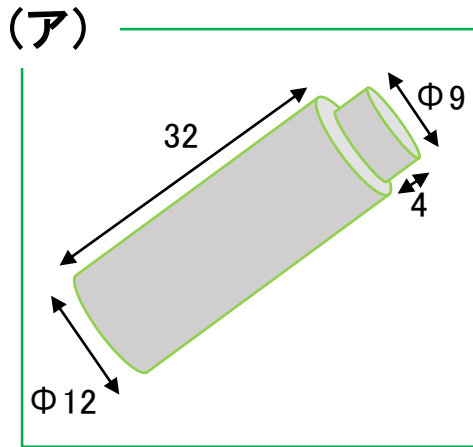


図面提供が可能な加工形状



(イ)～(オ): 中国能開大提供
(ア)、(カ): 工具メーカー提供

※詳細図面の確認が必要なときは、下記宛連絡ください。

(公財)岡山県産業振興財団ものづくり支援部
担当: 西田

TEL 086-286-9651 FAX 086-286-9676

E-mail: sangaku@optic.or.jp